

Вестник Курганской ГСХА. 2023. № 1 (45). С. 69-77

Vestnik Kurganskoj GSHA. 2023; (1-45): 69-77

ТЕХНИЧЕСКИЕ НАУКИ

Научная статья

УДК 639.11

Код ВАК 4.3.1

EDN: SSISYK

ОБОСНОВАНИЕ ПАРАМЕТРОВ ИЗМЕЛЬЧИТЕЛЯ КОРМОВ

Булат Гусманович Зиганшин¹, Петр Владимирович Зайцев², Дамир Тагирович Халиуллин³,
Ильнур Хамзович Гайфуллин⁴, Екатерина Игоревна Байгильдеева⁵, Родион Сергеевич Пополднев⁶

^{1, 3, 4, 6}Казанский государственный аграрный университет, Казань, Россия

²Чувашский государственный аграрный университет, Чебоксары, Россия

⁵Казанский национальный исследовательский технологический университет, Казань, Россия

¹zigan66@mail.ru, <https://orcid.org/0000-0002-8250-9403>

²zapevl@mail.ru, <https://orcid.org/0009-0001-6497-3704>

³damirtag@mail.ru, <https://orcid.org/0000-0002-1941-0013>

⁴ilnur-gai@yandex.ru, <https://orcid.org/0000-0001-9786-5227>

⁵baigildeeva_e_i@mail.ru, <https://orcid.org/0000-0002-4611-4412>

⁶popoldnevrodion3245@gmail.com

Аннотация. Статья посвящена анализу теоретических исследований процессов измельчения различных видов кормов и конструктивных особенностей применяемых машин. Актуальность исследования заключается в том, что оно представляет существенный интерес для развития животноводства при приготовлении качественных кормов. Целью исследования является анализ теоретических предпосылок при разработке конструкции измельчителей кормов. Научная новизна исследования состоит в определении условий улучшения качества кормов, выявлении перспективных направлений для разработки и создания нового измельчителя. Основополагающим методом при проведении исследований является изучение научной литературы по изучаемой проблеме с последующим систематическим анализом данного материала и их обобщение. Объектом изучения являются машины для измельчения кормов. В процессе проведенного анализа выявлены преимущества и недостатки существующих измельчителей. Определены перспективные направления в разработке и создании нового измельчителя. Обоснованы задачи по повышению усвояемости потребляемых кормов, улучшению качества продукции животноводства и уменьшению энергозатрат за счет разработки новой конструкции измельчителя кормов.

Ключевые слова: измельчитель, процесс измельчения, заготовка кормов, животноводство, корма.

Для цитирования: Зиганшин Б.Г., Зайцев П. В., Халиуллин Д.Т., Гайфуллин И.Х., Байгильдеева Е.И., Пополднев Р.С. Обоснование параметров измельчителя кормов // Вестник Курганской ГСХА. 2023. № 1 (45). С. 69-77.

Scientific article

JUSTIFICATION OF FEED GRINDER PARAMETERS

Bulat G. Ziganshin¹, Petr V. Zaitsev², Damir T. Khaliullin³, Ilnur K. Gayfullin⁴, Ekaterina I. Baigildeeva⁵,
Rodion S. Popoldnev⁶

^{1, 3, 4, 6}Kazan State Agrarian University, Kazan, Russia

²Chuvash State Agrarian University, Cheboksary, Russia

⁵Kazan National Research Technological University, Kazan, Russia

¹zigan66@mail.ru, <https://orcid.org/0000-0002-8250-9403>

²zapevl@mail.ru, <https://orcid.org/0009-0001-6497-3704>

³damirtag@mail.ru, <https://orcid.org/0000-0002-1941-0013>

⁴ilnur-gai@yandex.ru, <https://orcid.org/0000-0001-9786-5227>

⁵baigildeeva_e_i@mail.ru, <https://orcid.org/0000-0002-4611-4412>

⁶popoldnevrodion3245@gmail.com

Abstract. The article is devoted to the study of theoretical studies of the processes of grinding various types of feed and the design features of the machines used. The relevance of the study lies in the fact that it is of significant interest for the development of animal husbandry in the preparation of high-quality feed. The aim of the study is analysis of theoretical prerequisites for the design of feed shredders. The scientific novelty of the research consists in determining the conditions for improving the quality of feed, identifying promising areas for the development and creation of a new shredder. The fundamental method for conducting research is the study of scientific literature on the problem under study, followed by a systematic analysis of this material and their generalization. The object of study is machines for crushing feed. In the course of the analysis, the advantages and disadvantages of existing shredders were revealed. Promising directions in the development and creation of a new shredder have been identified. The tasks of increasing the digestibility of the feed consumed, improving the quality of livestock products and reducing energy consumption due to the development of a new design of the feed shredder are substantiated.

Keywords: shredder, shredding process, forage harvesting, animal husbandry, feed.

For citation: Ziganshin B.G., Zaitsev P.V., Khaliullin D.T., Gayfullin I.K., Baigildeeva E.I., Popoldnev R.S. Justification of the parameters of the feed chopper. Vestnik Kurganskoj GSHA. 2023; (1-45). 69-77. (In Russ.)

Введение. Постоянное совершенствование, увеличение производительности и качества продукции является основной задачей современных производителей сельскохозяйственной продукции [1]. Рост этих показателей напрямую связан с развитием сельскохозяйственной промышленности [2]. Выпускаются новые современные комбайны, трактора, совершенствуются оборудование и агрегаты фермерских хозяйств и перерабатывающей промышленности [3-4]. Важной отраслью сельского хозяйства является животноводство [5]. Повышение производительности труда в животноводстве может быть достигнуто путем завершения комплексной механизации, электрификации и автоматизации всех производственных процессов при их тщательном контроле качества [6]. Важным производственным процессом в комплексной механизации животноводческих ферм является кормоприготовление, в частности, измельчение кормов [7].

В связи с этим большое значение приобретает рациональное использование системы машин и оборудования для своевременной подготовки кормов к скармливанию животным. В настоящее время сконструированы агрегаты [8], выполняющие две или несколько операций технологического процесса, что обеспечивает поточный способ подготовки кормов. К машинам для подготовки растительных кормов к скармливанию предъявляются такие требования, как качественное измельчение, соответствующее зоотехническим требованиям, удобство в эксплуатации, компактность, безопасность в работе, долговечность, небольшая металлоемкость и возможность автоматизации рабочего процесса [9].

Выполнение этих требований может быть достигнуто усовершенствованием существующих машин и конструированием новых. На сегодняшний день остается актуальным вопрос качественного измельчения кормов.

Целью исследования является анализ теоретических предпосылок при разработке конструкции измельчителей кормов. Научная новизна исследования состоит в определении условий улучшения качества кормов, выявлении перспективных направлений для разработки и создания нового измельчителя.

Материалы и методы. Исследовались процессы измельчения, требования к технологии приготовления кормов, конструктивные особенности применяемых машин для измельчения различных видов кормов, их качество и соответствие зоотехническим требованиям. Для полного и систематизированного раскрытия состояния

вопроса проведен аналитический обзор на основе современных научных источников, которому посвящена данная работа. Исходная информация для анализа получена из научных трудов зарубежных и отечественных учёных, с государственных стандартов и требований, сайтов производителей сельскохозяйственной техники [1-3; 4-6]. Анализ существующих источников информации по данному вопросу выявил перспективные направления в разработке и создании нового измельчителя [7-8]. Исследования проводились с применением теоретических (анализ, идеализация и моделирование) и эмпирических (наблюдение, сравнение) методов научного исследования. Использовались аналитические, сравнительные и информационно-логические методы анализа, систематизации и классификации информации.

Результаты исследований и их обсуждение. Прежде всего, измельчение способствует лучшей перевариваемости и более полному усвоению энергии корма. В связи с развитием индустрии производства и обработки кормов необходимо обеспечить условия для беспрепятственного движения отдельных видов кормов внутри технологических линий (в транспортерах, нориях, дозаторах, смесителях), чего нельзя достичь без предварительного измельчения. Измельчённый корм легче дозируется, равномерно смешивается [10-12].

Измельчение различных видов кормов должно быть таким, чтобы получаемая резка могла быть пригодной для разных видов животных, и исключить их травмирование.

Многочисленными данными научно-исследовательских учреждений и зоотехнической практикой установлено, что наилучший результат приготовления кормов скоту получается тогда, когда они хорошо измельчены, при соблюдении качества и зоотехнических требований [13]:

- 1) корм должен быть предварительно очищен от частиц земли, песка, камней и других вредных примесей, вызывающих раздражение органов пищеварения;
- 2) степень измельчения подготовленного корма отдельно для крупного рогатого скота, птицы и свиней;
- 3) однородность состава кормовой смеси;
- 4) минимальное количество пылевидных частиц.

Количество затрачиваемой энергии при измельчении зависит от множества параметров перерабатываемого материала и машины. В таблице скомпонованы закономерности, выведенные учеными для расчёта затрат энергии

при применении различных конструкций для измельчения растительных кормов.

Тем не менее, отмеченные выше выражения не имеют реализации в практических рас-

четах, в связи с чем, применяются только для анализа и сравнения различных процессов измельчения и общих приемов повышения эффективности.

Таблица – Формулы для расчёта затрат энергии

Авторы	Модель
П.Р. Риттингер	$A_R = f \cdot (\Delta S) = K_R \cdot x^2, \quad (1)$ <p>где ΔS - приращение удельной площади поверхности, м²; x - характерный размер частицы до измельчения, м; K_R - коэффициент пропорциональности</p>
В.А. Кирпичев, Кик «Кирпичева-Кика»	$A_K = K_K \cdot m, \quad (2)$ <p>где K_K - коэффициент пропорциональности; m - масса разрушаемого куска, кг.</p>
Ф.С. Бонд	$A_B = K \sqrt{VS} = K \sqrt{K_K D^3} \cdot \sqrt{K_R D^2} = K_B \cdot D^{2,5}, \quad (3)$ <p>где K_B - коэффициент пропорциональности</p>
Silver E.A.	$dE = -K \left(\frac{dx}{x^n} \right), \quad (4)$ <p>где dE – энергия, требуемая на приращение размера dx в размере единицы массы материала; K, n – константы, зависящие от конструктивных особенностей измельчителя и материала. При $n=1$ вышеуказанное уравнение приводится к теории Кирпичева - Кика, при $n=1,5$ – Бонда, а при $n=2$ - Риттингера</p>
С.В. Мельников	$A_{изм} = C_{np} (C_v \lg \lambda^3 + C_s) (\lambda - 1), \quad (5)$ <p>где C_{np} – коэффициент, учитывающий свойства материала, способ измельчения, конструктивные особенности измельчителя; C_v – коэффициент, выражающий удельную работу упругих деформаций; C_s – коэффициент, учитывающий работу, затрачиваемую на образование новых поверхностей при измельчении 1 кг зерна; λ – степень измельчения</p>

Многообразие видов кормов и их свойств, а также требований к технологии приготовления, обусловленных физиологией кормления, привело к созданию большого числа способов измельчения, каждый из которых имеет свое механико-математическое описание или теорию [14].

Так, для анализа процессов измельчения стебельных кормов, корнеклубнеплодов и мясорыбных кормов используется созданная академиком В.П. Горячкиным теория резания, имеющая большее научное и практическое значение. Дальнейшее развитие она получила в трудах академика В.А. Желиговского, доктора технических наук Н.Е. Резника и других ученых [15-17].

При двухпорном резании критическую силу $P_{кр}$ способную возбудить процесс резания, можно определить из выражения

$$P_{кр} = P_p + T_1 + T_2 \cos \gamma, \quad (6)$$

где P_p – сила резания, Н; $T_1 = fP_o$ – сила трения, обусловленная действием силы бокового давления P_o , возникающего при внедрении клина в перерезаемый материал, Н; f – коэффициент трения; $T_2 = fN = fR \cos \varphi$ – сила трения на фаске

ножа, обусловленная давлением со стороны сдвигаемого материала, Н; γ – угол заточки, град.

Из трех составляющих критической силы наибольшее значение имеет сила резания, которую можно определить по формуле:

$$P_p = \delta \Delta s \sigma_p, \quad (7)$$

где δ – толщина или острота лезвия, мкм; Δs – длина загруженной части лезвия ножа, мм; σ_p – нормальные разрушающие напряжения, возникающие в перерезаемом слое, Па.

Из формул (6) и (7) следует, что критическая сила зависит от физико-механических свойств материала (f, σ_p), остроты δ лезвия и длины Δs загруженной или активной его части.

Итак, на сегодняшний день существует большое количество теорий измельчения, которые исследователями в данной области были классифицированы в единую систему. Впоследствии их разделили на три основные группы.

В первую группу вошли теоретические заключения о процессе измельчения, которые устанавливают закономерности изменения гранулометрического состава измельченного материала.

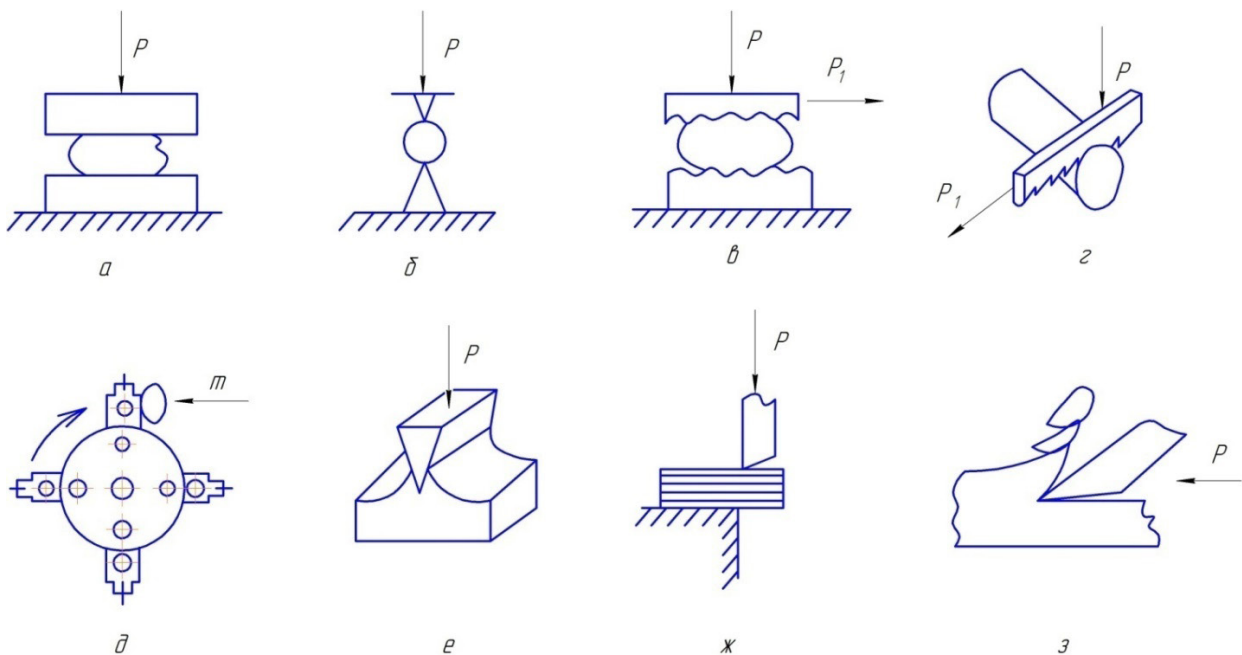
Во вторую группу объединили все статистические теории, которые выражают закономерности измельчения как функции характеристик измельчаемых материалов и средств измельчения. С. Е. Андреев предложил оценивать кинетику измельчения по убыванию зерен крупного класса.

В третьей группе теорий измельчения представлены исследования, основанные на физике твердого тела. В эту группу входят классические

законы П. Риттингера, В. Л. Кирпичева, П. А. Ребиндера, рабочие формулы С. В. Мельникова, Н. Е. Резника [18]:

$$f(\lg x) = \left[\frac{1}{2,303 \cdot \sigma_z \cdot x \sqrt{2\pi}} \right] \exp\left(-\frac{u}{2}\right), \quad (8)$$

где u – параметр $\left[u = \frac{\lg x - \lg \bar{x}}{\sigma_z} \right]$;



а - раздавливание, б - раскалывание, в - истирание, г - распиловка, д - удар, е - резание лезвием, ж - резание пуансоном, з - резание резцом

Рисунок 1 – Способы механического воздействия на измельчаемый материал

σ – среднее квадратичное отклонение, мкм; $\lg x$ – среднее арифметическое случайной величины; x – текущий размер частиц, мкм.

Механическое воздействие на измельчаемый материал и виды вызываемой в нем деформации осуществляются способами, которые представлены на рисунке 1 [20-22].

Но, несмотря на то, что труды В. П. Горячкина, В. А. Желиговского, И. И. Капустина, Н. В. Сабликова, Г. И. Бремера, А. А. Ивашко, Т. И. Егоровой, В. А. Зяблова, Н. И. Резника и других [19] исследователей посвящены многим вопросам, связанным с использованием технологического процесса измельчения, а, в частности, резания лезвием, до настоящего времени нет обобщения всех многосторонних теоретических инженерных аспектов рационального применения этого процесса с учетом его многоотраслевого распространения.

Это позволяет сделать вывод об актуальности вопроса о совершенствовании и развитии исследований в области получения однородных измельченных кормов.

Для более детального анализа рассмотрим классификацию измельчителей-смесителей грубых и сочных кормов непрерывного действия (рисунок 2).

Из представленной классификации измельчителей-смесителей грубых и сочных кормов непрерывного действия мы видим все разнообразие существующих технологий обработки кормов. Для измельчения в измельчающих машинах используются различные способы механического воздействия или их сочетания [22]. На основе проведенного анализа выявлены недостатки существующих измельчителей – недостаточная эффективность измельчения, большая металлоемкость и энергопотребление [23-24].

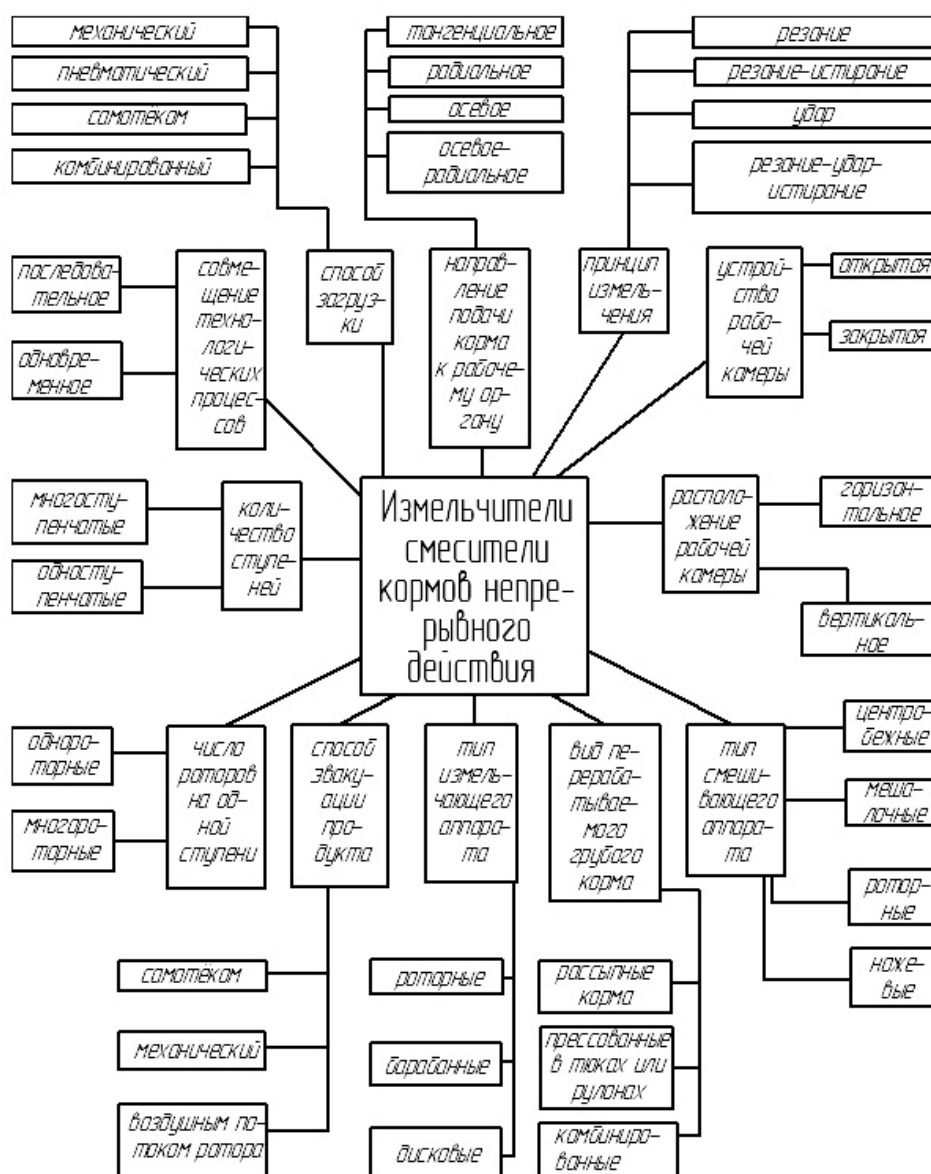


Рисунок 2 – Классификация измельчителей-смесителей грубых и сочных кормов непрерывного действия

Типичный измельчитель состоит из корпуса, режущих и противорежущих ножей, соответственно установленных на плите и роторе измельчителя, выгрузной крыльчатке. При установленном режиме работы измельчителя рабочий процесс можно разделить на ряд последовательных этапов: подачи исходного материала, измельчение в рабочей камере, удаление готового продукта. Режущие ножи, расположенные на вращающемся роторе, перемещают исходный материал в рабочей камере к противорежущим ножам, столкнувшись с которыми происходит срезание слоя материала определенной формы и размера.

Наряду с преимуществами измельчителям кормов свойственны и недостатки. Это от-

носительно высокая энергоемкость процесса, невозможность получения продукта надлежащего качества с более выровненным гранулометрическим составом, большое содержание пылевидной фракции в готовой продукции, отсутствие механической загрузки материалов для обеспечения непрерывной и равномерной работы машины. Устранению перечисленных недостатков способствует организация рабочего процесса измельчения при совершенствовании технологических и конструктивных особенностей в процессе измельчения. При снижении энергоемкости, исключении потерь, усложняется конструкция измельчителей, увеличивается их металлоемкость, повышается стоимость получаемого продукта, а также при предваритель-

ной очистке исходного материала от инородных предметов идет удорожание всего технологического процесса приготовления кормов. Все это может быть оправдано значительным улучшением качества кормов и снижением энергоемкости процесса измельчения.

Заключение. На основании вышеизложенного можно сделать вывод, что совершенствование технологий и средств для механической обработки кормов в настоящее время представляет собой актуальную проблему. Её решение позволит повысить усвояемость потребляемых кормов, улучшить качество продукции животноводства, а также уменьшить энергозатраты на её производство. В свою очередь это указывает на перспективность разработки новых конструкций измельчителей кормов.

Для получения качественного измельчения кормов необходимо добиться сочетания важных факторов, обуславливающих нормальное проведение процесса измельчения. Учитывая эти моменты, проведя исследование рабочего процесса измельчителя кормов, установлено, что основными факторами, обуславливающими рабочий процесс, являются число оборотов ротора с режущими ножами; количество, размер и форма ножей; площадь, описываемая режущими ножами за один оборот ротора; угол наклона и количество противорежущих пластин.

Таким образом, для улучшения качества кормов при разработке новых конструкций измельчающих машин необходимо предусмотреть измельчение продукта при последовательном уменьшении размеров получаемого корма до необходимых параметров по зоотехническим требованиям с непрерывной загрузкой исходного материала и разгрузкой готового продукта.

Анализ классификации позволил наметить перспективные направления в разработке и создании нового измельчителя. Обоснованы задачи по повышению усвояемости потребляемых кормов, улучшению качества продукции животноводства и уменьшению энергозатрат за счет разработки новой конструкции измельчителя кормов.

Список источников

1. Мухтяров И.О., Гайфуллин И.Х. Совершенствование кормораздатчика АКМ-9 // Студенческая наука – аграрному производству: материалы 80-ой студенческой (региональной) научной конференции. Казань: Изд-во Казанского ГАУ, 2022. С. 235-239.
2. Гайфуллин И.Х. Малогабаритная биогазовая установка анаэробного сбраживания органических отходов // Воспроизводство плодородия почв и продовольственная безопасность в современных условиях: сборник трудов международной научно-практической конференции. Казань: Изд-во Казанского ГАУ, 2021. С. 221-227.
3. Гайфуллин И.Х. Результаты экспериментальных исследований малообъемного биореактора // Аграрная наука XXI века. Актуальные исследования и перспективы: труды III международной научно-практической конференции. Казань: Изд-во Казанского ГАУ, 2019. С. 51-56.
4. Гайфуллин И.Х. Биогаз – альтернативный источник энергии // Современное состояние, проблемы и перспективы развития механизации и технического сервиса агропромышленного комплекса: материалы международной научно-практической конференции ИМиТС. Казань: Изд-во Казанского ГАУ, 2018. С. 82-86. EDN: XWVIZN.
5. Сафиуллин И.Н., Иванов Б.Л. Тенденции развития материально-технической базы сельского хозяйства в Республике Татарстан // Современные достижения аграрной науки: научные труды всероссийской (национальной) научно-практической конференции. Казань: Изд-во Казанского ГАУ, 2021. С. 228-232.
6. Газетдинов М.Х., Семичева О.С., Нуруллина Г.Ш. Некоторые аспекты совершенствования организационно-экономического механизма развития предпринимательской деятельности в аграрном секторе // Устойчивое развитие сельского хозяйства в условиях глобальных рисков: материалы научно-практической конференции. Казань: Изд-во Казанского ГАУ, 2016. С. 339-341. EDN: YQPQHN.
7. Фокин А.И., Халиуллин Д.Т., Кашапов И.И. Пути повышения эффективности молочного производства // Глобальные вызовы для продовольственной безопасности: риски и возможности: научные труды международной научно-практической конференции. Казань: Изд-во Казанского ГАУ, 2021. С. 578-586. EDN: NOXHGX.
8. Измельчитель-смеситель кормов: пат. 196834 U1 Рос. Федерация, МПК А01F 29/00. № 2019133125 / Б.Г. Зиганшин [и др.]; заявл. 17.10.2019; опубл. 17.03.2020; заявитель ФГБОУ ВО Казанский ГАУ. EDN: МРҮМУА.
9. Зиганшин Б.Г. Повышение эффективности технических средств приготовления кормов в животноводстве на основе расширения технологических возможностей измельчителей: дисс. ... докт. техн. наук: 05.20.01. Казань, 2004. 304 с. EDN: NNETVJ.

10. Пополднев Р.С., Алексеева Г.В., Халиуллин Д.Т. Анализ конструкций измельчителей кормов // Безопасность и качество сельскохозяйственного сырья и продовольствия: сборник статей Всероссийской научно-практической конференции. М.: ЭЙПИСИПАБЛИШИНГ, 2020. С. 681-685. EDN: ZFUZWQ.

11. Кузнецов М.Г., Семичева О.С., Газетдинов Ш.М. Переработка сельскохозяйственного сырья при производстве спирта // Устойчивое развитие сельского хозяйства в условиях глобальных рисков: материалы научно-практической конференции. Казань: Изд-во Казанского ГАУ, 2016. С. 430-434. EDN: YQRPQNT.

12. Повышение качества зернового сырья при измельчении в условиях разрежения в рабочей камере дробилки / Д.С. Кобылкин [и др.] // Университетский комплекс как региональный центр образования, науки и культуры: Всероссийская научно-методическая конференция. Оренбург, 2023. С. 19-23.

13. Зиганшин Б.Г. Повышение эффективности технических средств приготовления кормов в животноводстве на основе расширения технологических возможностей измельчителей: автореф. ... докт. техн. наук: 05.20.01 – технологии и средства механизации сельского хозяйства. Казань, 2004. 33 с. EDN: NHYGER.

14. Морозова Н.Ю., Фролов В.Ю. Обоснование технологического процесса измельчения стебельных кормов рабочим органом молотково-сегментного типа // Молодая наука аграрного Дона: традиции, опыт, инновации. 2018. № 2-2. С. 149-151. EDN: MHFVLN.

15. Абдюкаева А.Ф. Оптимизация энергозатрат процесса измельчения зернового сырья путем совершенствования конструкции рабочих органов: автореф. ... канд. техн. наук: 05.20.01 – технологии и средства механизации сельского хозяйства. Оренбург, 2007. 20 с. EDN: NJLSDZ.

16. Сабиров Б.М., Гомаа И.М., Хасанова Ф.Ф. Анализ конструкций машин для дробления зерна // Аграрная наука XXI века. Актуальные исследования и перспективы: труды III международной научно-практической конференции. Казань: Изд-во Казанского ГАУ, 2019. С. 171-177.

17. Гомаа И.М., Сабиров Б.М., Абделфаттах А.Х. Анализ существующих теорий измельчения кормов // Аграрная наука XXI века. Актуальные исследования и перспективы: труды III международной научно-практической конференции. Казань: Изд-во Казанского ГАУ 2019. С. 67-72.

18. Гомаа И.М., Сабиров Б.М., Абделфаттах А.Х. Анализ конструкций измельчителей корнеклубнеплодов // Аграрная наука XXI века. Актуальные исследования и перспективы: труды III международной научно-практической конференции. Казань: Изд-во Казанского ГАУ, 2019. С. 61-67. EDN: MREKWM.

19. Хайдаров Р.Р., Зиганшин Б.Г. Универсальный измельчитель корнеклубнеплодов ИКХ-5,5 // Вестник Казанского государственного аграрного университета. 2012. Т. 7. № 1 (23). С. 109-111.

20. Халиуллин Д.Т., Нуреев Р.М. Исследования влияния рабочих органов семенорушки на показатели технологической эффективности процесса // Устойчивое развитие сельского хозяйства в условиях глобальных рисков: материалы научно-практической конференции. Казань: Изд-во Казанского ГАУ, 2016. С. 275-279. EDN: YQPQDJ.

21. Универсальный измельчитель кормов: пат. 2296011 С2 Рос. Федерация, МПК В02С 13/20. № 2005106831/03 / Б.Г. Зиганшин [и др.]; заявл. 09.03.2005; опубл. 27.03.2007; заявитель ФГОУ ВПО Казанская ГСХА. EDN: NSNDIO.

22. Нанка О.В. Способы механического воздействия при измельчении фуражного зерна и их энергетическая оценка // Агротехника и энергообеспечение. 2014. № 1 (1). С. 204-209. EDN: TDWRAD.

23. Пополднев Р.С., Сабиров Б.М. Обзор конструкций измельчителей кормов // Современное состояние и перспективы развития технической базы агропромышленного комплекса: научные труды Международной научно-практической конференции. Казань: Изд-во Казанского ГАУ, 2021. С. 13-22.

24. Погодкин К.Г., Иванов Б.Л. Энергосберегающие технические средства при производстве сельскохозяйственной продукции // Студенческая наука – аграрному производству: материалы 76-ой студенческой (региональной) научной конференции. Казань: Изд-во Казанского ГАУ, 2018. С. 158-160. EDN: ZBSHXN.

References

1. Mukhtyarov I.O., Gaifullin I.Kh. Sovershenstvovanie kormorazdatchika AKM-9 [Improvement of the feeder AKM-9]. Materials of the 80th student (regional) scientific conference «Student science – agricultural production». Kazan; 2022: 235-239. (In Russ).

2. Gaifullin I.Kh. Malogabaritnaya biogazovaya ustanovka anaerobnogo sbrzhivaniya organich-

eskikh otkhodov [Small-sized biogas plant for anaerobic digestion of organic waste]. Collection of proceedings of the international scientific and practical conference «Reproduction of soil fertility and food security in modern conditions». Kazan; 2021: 221-227. (In Russ).

3. Gaifullin I.Kh. Rezul'taty eksperimental'nykh issledovaniy maloob'emnogo bioreaktora [Results of experimental studies of a small-volume bioreactor]. Proceedings of the III International Scientific and Practical Conference «Agrarian science of the XXI century. Current Research and Perspectives». Kazan; 2019: 51-56. (In Russ).

4. Gaifullin I.Kh. Biogaz – al'ternativnyi istochnik energii [Biogas – an alternative energy source]. Materials of the international scientific-practical conference IMiTS «Current state, problems and prospects for the development of mechanization and technical service of the agro-industrial complex». Kazan; 2018: 82-86. EDN: XWVIZN. (In Russ).

5. Safiullin I.N., Ivanov B.L. Tendentsii razvitiya material'no-tekhnikeskoi bazy sel'skogo khozyaistva v Respublike Tatarstan [Trends in the development of the material and technical base of agriculture in the Republic of Tatarstan]. Scientific works of the All-Russian (national) scientific-practical conference «Modern achievements of agricultural science». Kazan; 2021: 228-232. (In Russ).

6. Gazetdinov M.Kh., Semicheva O.S., Nurullina G.Sh. Nekotorye aspekty sovershenstvovaniya organizatsionno-ekonomicheskogo mekhanizma razvitiya predprinimatel'skoi deyatel'nosti v agrarnom sektore [Some aspects of improving the organizational and economic mechanism for the development of entrepreneurial activity in the agricultural sector]. Materials of the scientific-practical conference «Sustainable development of agriculture in the face of global risks». Kazan; 2016: 339-341. EDN: YQPQHN. (In Russ).

7. Fokin A.I., Khaliullin D.T., Kashapov I.I. Puti povysheniya effektivnosti molochnogo proizvodstva [Ways to improve the efficiency of dairy production]. Scientific works of the international scientific-practical conference «Global Food Security Challenges: Risks and Opportunities». Kazan; 2021: 578-586. EDN: NOXHGX. (In Russ).

8. Feed grinder-mixer: Pat. 196834 U1 Ros. Federation, IPC A01F 29/00. No. 2019133125 / B.G. Ziganshin [et al.]; dec. 17 October 2019; publ. 17 March 2020; applicant FGBOU VO Kazan State Agrarian University. EDN: MPYMUA. (In Russ).

9. Ziganshin B.G. Povyshenie effektivnosti tekhnicheskikh sredstv prigotovleniya kormov v zhivotnovodstve na osnove rasshireniya tekhnologicheskikh vozmozhnostei izmel'chitelei [Improving the efficiency of technical means of preparing feed in animal husbandry based on expanding the technological capabilities of grinders] [Dissertation]. Kazan; 2004. (In Russ).

10. Popoldnev R.S., Alekseeva G.V., Khaliullin D.T. Analiz konstruktсии izmel'chitelei kormov [Analysis of Feed Chopper Designs]. Collection of articles of the All-Russian Scientific and Practical Conference «Safety and quality of agricultural raw materials and food». M.; 2020: 681-685. EDN: ZFUZWQ. (In Russ).

11. Kuznetsov M.G., Semicheva O.S., Gazetdinov Sh.M. Pererabotka sel'skokhozyaistvennogo syr'ya pri proizvodstve spirta [Processing of agricultural raw materials in the production of alcohol]. Materials of the scientific-practical conference «Sustainable development of agriculture in the face of global risks». Kazan; 2021: 578-586. EDN: NOXHGX. (In Russ).

12. Kobylkin D.S. et al. Povyshenie kachestva zernovogo syr'ya pri izmel'chenii v usloviyakh razrezheniya v rabochei kamere drobilki [Improving the quality of grain raw materials during grinding under rarefaction conditions in the working chamber of the crusher]. All-Russian Scientific and Methodological Conference «University complex as a regional center of education, science and culture». Orenburg; 2023: 19-23. (In Russ).

13. Ziganshin B.G. Povyshenie effektivnosti tekhnicheskikh sredstv prigotovleniya kormov v zhivotnovodstve na osnove rasshireniya tekhnologicheskikh vozmozhnostei izmel'chitelei [Improving the efficiency of technical means of preparing feed in animal husbandry based on expanding the technological capabilities of grinders]: abstract for the degree of doctor of technical sciences. Kazan; 2004. EDN: NHYGEP. (In Russ).

14. Morozova N.Yu., Frolov V.Yu. Obosnovanie tekhnologicheskogo protsessa izmel'cheniya stebel'nykh kormov rabochim organom molotkovo-segmentnogo tipa [Substantiation of the technological process of grinding stalk fodder by the working body of the hammer-segment type]. *Molodaya nauka agrarnogo Dona: traditsii, opyt, innovatsii*. 2018; (2-2): 149-151. EDN: MHFVLN. (In Russ).

15. Abdyukaeva A.F. Optimizatsiya energozatrat protsessa izmel'cheniya zernovogo syr'ya putem sovershenstvovaniya konstruktсии rabochikh

organov [Optimization of energy consumption of the process of grinding grain raw materials by improving the design of working bodies]: abstract for the degree of candidate of technical sciences. Orenburg; 2007. EDN: NJLSDZ. (In Russ).

16. Sabirov B.M., Goma I.M., Khasanova F.F. Analiz konstruktii mashin dlya drobleniya zerna [Analysis of the designs of machines for crushing grain]. Proceedings of the III International Scientific and Practical Conference «Agrarian science of the XXI century. Current Research and Perspectives». Kazan; 2019: 171-177. (In Russ).

17. Goma I.M., Sabirov B.M., Abdelfattah A.Kh. Analiz sushchestvuyushchikh teorii izmel'cheniya kormov [Analysis of existing theories of feed grinding]. Proceedings of the III International Scientific and Practical Conference «Agrarian science of the XXI century. Current Research and Perspectives». Kazan; 2019: 67-72. (In Russ).

18. Goma I.M., Sabirov B.M., Abdelfattah A.Kh. Analiz konstruktii izmel'chitelei korneklubneplodov [Analysis of the designs of root crop choppers]. Proceedings of the III International Scientific and Practical Conference «Agrarian science of the XXI century. Current Research and Perspectives». Kazan; 2019: 61-67. (In Russ).

19. Khaidarov R.R., Ziganshin B.G. Universal'nyi izmel'chitel' korneklubneplodov IKKh-5,5 [Universal chopper of root crops IKH-5,5]. universal crusher root crops crckh-5,5. *Vestnik of the Kazan State Agrarian University*. 2012; (7-1-23): 109-111. (In Russ).

20. Khaliullin D.T., Nureev R.M. Issledovaniya vliyaniya rabochikh organov semenorushki na pokazateli tekhnologicheskoi effektivnosti protsessa [Studies of the influence of the working bodies of the seed huller on the indicators of the technological efficiency of the process]. Materials of the scientific-practical conference «Sustainable development of agriculture in the face of global risks». Kazan; 2016: 275-279. EDN: YQPQDJ. (In Russ).

21. Universal feed chopper: Pat. 2296011 C2 Ros. Federation, IPC B02C 13/20. No. 2005106831/03 / B.G. Ziganshin [et al.]; dec. 09 March 2005; publ. 27 March 2005; applicant FGOU VPO Kazan State Agricultural Academy. EDN: NSNDIO. (In Russ).

22. Nanka O.V. Sposoby mekhanicheskogo vozdeistviya pri izmel'chenii furazhnogo zerna i ikh energeticheskaya otsenka [Methods of mechanical action during grinding of fodder grain and their energy assessment]. *Agrotekhnika*

i energoobespechenie. 2014; (1-1): 204-209. EDN: TDWRAD. (In Russ).

23. Popoldnev R.S., Sabirov B.M. Obzor konstruktii izmel'chitelei kormov [Overview of feed chopper designs]. Scientific works of the International scientific-practical conference «Current state and prospects for the development of the technical base of the agro-industrial complex». Kazan; 2021: 13-22. (In Russ).

24. Pogodkin K.G., Ivanov B.L. Energoberegayushchie tekhnicheskie sredstva pri proizvodstve sel'skokhozyaistvennoi produktsii [Energy-saving technical means in the production of agricultural products]. Materials of the 76th student (regional) scientific conference «Student science for agricultural production». Kazan; 2018: 158-160. EDN: ZBSHXN. (In Russ).

Информация об авторах

Б.Г. Зиганшин – доктор технических наук, профессор; AuthorID 326952.

П.В. Зайцев – доктор технических наук, профессор; AuthorID 324286.

Д.Т. Халиуллин – кандидат технических наук, доцент; AuthorID 548034.

И.Х. Гайфуллин – кандидат технических наук; AuthorID 797764.

Е.И. Байгильдеева – кандидат технических наук, доцент; AuthorID 1023440.

Р.С. Пополднев – соискатель.

Information about the author

B.G. Ziganshin – Doctor of Technical Sciences, professor; AuthorID 326952.

P.V. Zaitsev – Doctor of Technical Sciences, professor; AuthorID 324286.

D.T. Khaliullin – Candidate of Technical Sciences, associate professor; AuthorID 548034.

I.K. Gayfullin – Candidate of Technical Sciences; AuthorID 797764.

E.I. Baigildeeva – Candidate of Technical Sciences, associate professor; AuthorID 1023440.

R.S. Popoldnev – applicant.

Статья поступила в редакцию 16.02.2023; одобрена после рецензирования 15.03.2023; принята к публикации 08.06.2023.

The article was submitted 16.02.2023; approved after reviewing 15.03.2023; accepted for publication 08.06.2023.