

УДК 631.363.7
Код ВАК 05.20.01

DOI: 10.52463/22274227_2021_38_71

К.А. Богданов

ТЕОРЕТИЧЕСКОЕ ИССЛЕДОВАНИЕ КОНСТРУКТИВНЫХ
И ТЕХНОЛОГИЧЕСКИХ ПАРАМЕТРОВ В ЭКСТРУДЕРЕ ДЛЯ
ПРОИЗВОДСТВА КОРМОВ С ДОБАВЛЕНИЕМ САПРОПЕЛЯФЕДЕРАЛЬНОЕ ГОСУДАРСТВЕННОЕ БЮДЖЕТНОЕ ОБРАЗОВАТЕЛЬНОЕ
УЧРЕЖДЕНИЕ ВЫСШЕГО ОБРАЗОВАНИЯ «ВЕЛИКОЛУКСКАЯ ГОСУДАРСТВЕННАЯ
СЕЛЬСКОХОЗЯЙСТВЕННАЯ АКАДЕМИЯ», ВЕЛИКИЕ ЛУКИ, РОССИЯ

K.A. Bogdanov

THEORETICAL STUDY OF DESIGN AND TECHNOLOGICAL PARAMETERS IN AN
EXTRUDER FOR THE PRODUCTION OF FEED WITH THE ADDITION OF SAPROPEL
FEDERAL STATE BUDGETARY EDUCATIONAL INSTITUTION OF HIGHER EDUCATION «VELIKIE LUKI STATE
AGRICULTURAL ACADEMY», VELIKIYE LUKI, RUSSIA

Кирилл Андреевич Богданов

Kirill Andreevich Bogdanov

AuthorID: 932448

kindeib1994@gmail.com

Аннотация. Цель исследований. Увеличение производства продукции животноводства требует обеспечения отрасли качественными и дешевыми кормами. Для улучшения рациона животных, а также для более эффективного использования кормов и снижения себестоимости их производства целесообразно использовать экструдирование корма с добавлением сапропеля. В работе описаны процессы, проходящие в экструдере при обработке кормов, определены конструктивные параметры, влияющие на свойства получаемого продукта, а также значение давления и температуры в экструдере. **Методика.** Для рассмотрения процесса нагревания материала в экструдере составлена схема движения материала между гребнями шнека. Из этой схемы выведена аналитическая зависимость, позволяющая определить температуру обработки смеси. Согласно этой зависимости, на температуру обработки существенно влияет давление в экструдере и конструктивные параметры шнека (длина, угол подачи шнека, шаг, высота гребня шнека). **Результаты.** Нагревание смеси в экструдере будет происходить более интенсивно ближе к концу шнека т.к. на интенсивность нагревания в значительной степени влияет давление, создаваемое шнеком экструдера, которое растет по мере продвижения смеси по шнеку. Определен температурный диапазон для экструдирования корма с добавлением сапропеля. Сапропель не теряет своих положительных свойств для животных при обработке температурой до 180°С. Минимальная температура, при которой происходит обработка корма в экструдере, составляет 100°С. Выведено уравнение для определения мощности, затрачиваемой на процесс экструдирования. Определена производительность шнека. **Научная новизна.** Предложены решения, позволяющие еще на этапе проектирования экструдера достигать необходимой температуры обработки смеси, а также способы изменения температуры обработки в процессе эксплуатации в зависимости от обрабатываемого материала. Наиболее целесообразно подобрать длину компрессионных затворов, при которых будет обеспечиваться необходимая температура обработки, а за счет изменения проходного сечения фильеры регулировать производительность и в

процессе эксплуатации незначительно изменять температурный режим в зависимости от обрабатываемого материала.

Ключевые слова: экструдер, сапропель, температура обработки, производительность, мощность, кормовые добавки.

Abstract. The purpose of the research. Increasing production of livestock products requires providing the industry with high-quality and cheap feed. To improve the animal diet, as well as for more efficient use of feed and reduce the cost of production, it is advisable to use the extrusion of feed with the addition of sapropel. The work describes the processes that take place in the extruder when processing feed, defines the design parameters that affect the properties of the resulting product and the value of pressure and temperature in the extruder. **Methodology.** To consider the process of heating the material in the extruder, a diagram of the movement of the material between the screw ridges is made. From this scheme, an analytical dependence is derived that allows determining the temperature of processing the mixture. According to this relationship, the processing temperature is significantly affected by the pressure in the extruder and the design parameters of the screw (length, feed angle, pitch, height of the screw comb). **Results.** The heating of the mixture in the extruder will be more intense at the end of the screw because the intensity of heating is largely influenced by the pressure created by the extruder screw, which increases as the mixture moves along the screw. The temperature range is determined for the extrusion of feed with the addition of sapropel. Sapropel does not lose its positive properties for animals when treated with temperatures up to 180°С. The minimum temperature at which the feed is processed in the extruder is 100°С. The equation for determining the power spent on the extrusion process is derived. The productivity of the screw is determined. **Scientific novelty.** Solutions are proposed that allow achieving the required processing temperature of the mixture at the design stage of the extruder, as well as ways to change the processing temperature during operation, depending on the processed material. It is most advisable to choose the length of compression gates, which will provide the necessary processing temperature, and by changing the flow section of the die to adjust the performance and during operation slightly change the temperature regime depending on the material being processed.

Keywords: extrude, sapropel, processing temperature, productivity, power, feed additives.

Введение. Животноводство является одной из важнейших отраслей сельского хозяйства. Данная отрасль занимается производством сельскохозяйственной продукции для обеспечения населения мясом, молоком, шерстью и продуктами питания. Кроме того, развитие этой

отрасли обеспечивает продовольственную безопасность страны [1]. Увеличение общего объема производимой продукции животноводства связано с развитием кормопроизводства. Задача кормопроизводства – обеспечивать отрасль высококачественными и дешевыми кормами,

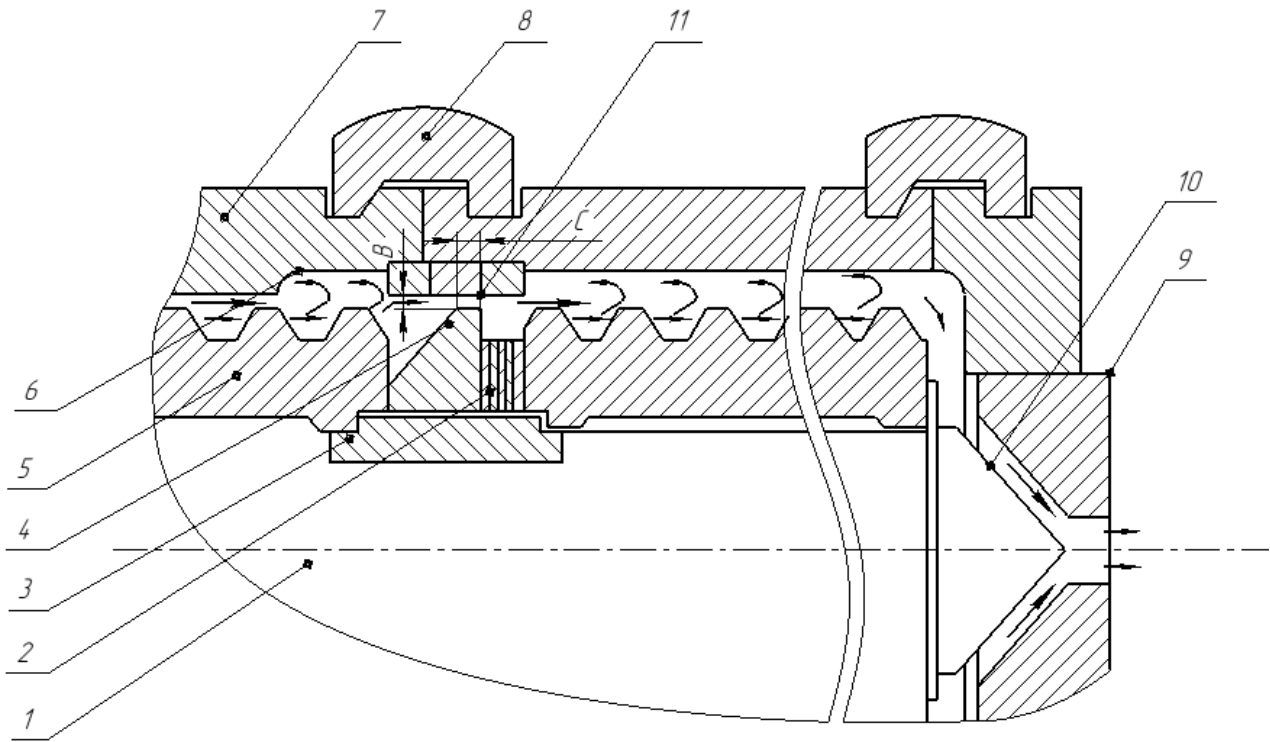
что благоприятно сказывается на себестоимости производимой продукции животноводства. В настоящее время в сельскохозяйственном производстве есть неиспользованные резервы повышения продуктивности животных за счет производства качественных кормов и снижения их себестоимости [2].

Для улучшения рациона животных, а так-

же для более эффективного использования кормов и снижения себестоимости их производства предлагается в качестве корма для сельскохозяйственных животных использовать экструдированный корм с добавлением сапропеля [3-6].

Методика. Схема работы экструдера представлена на рисунке 1.

Смесь поступает в рабочую зону экструдера



1 – вал экструдера; 2 – регулировочные прокладки; 3 – шпонка; 4 – компрессионный затвор; 5 – питающий шнек; 6 – горизонтальные пазы; 7 – компрессионная камера; 8 – соединительная скоба; 9 – регулировочная гайка; 10 – конусный наконечник; 11 – сменное кольцо

Рисунок 1 – Работа экструдера

дера, где происходит ее сжатие в нескольких местах. Сжатие происходит в компрессионных затворах 4, причем часть корма приходит через зазор, а часть возвращается по горизонтальным пазам 6, дополнительно нагревается за счет сил трения, а затем вновь подается шнеком 5. При прохождении смеси через затвор, под действием напряжений сдвига и сил трения структура материала изменяется. Размеры зазоров В и С влияют на свойства получаемого продукта и значение давления и температуры в пресс-экструдере.

Результаты. Для повышения эффективности процесса приготовления экструдированных кормов необходимо теоретически обосновать ряд конструктивных параметров рабочих органов экструдера [5]. В предыдущей работе авторами были выведены зависимости для определения изменения давления в экструдере по длине шнека (рисунок 2). Давление в экструдере

влияет на температуру обработки смеси.

Для рассмотрения процесса нагревания материала в экструдере представим навивку шнека в виде двух параллельных пластин (рисунок 3). Движение материала происходит слева направо за счет действия со стороны гребня витка давления.

Работу силы трения для первого участка канала можно представить выражением:

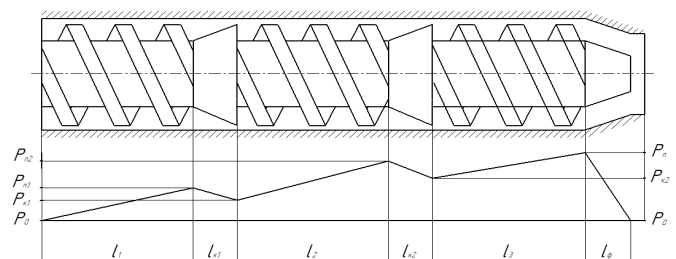


Рисунок 2 – Изменение давления в шнековом экструдере с коническими компрессионными кольцами

$$A = \int_0^{l_1} F_{\text{тр}} dx \quad (1)$$

Силу трения можно выразить через давление и площадь

$$F_{\text{тр}} = P_x \mu S, \quad (2)$$

где μ – коэффициент трения.

Давление, согласно зависимости, выраженной в предыдущей статье, изменяется по длине канала, согласно зависимости:

$$P_x = \frac{(P_n - P_0)l}{l_1}, \quad (3)$$

где l – длина от начала канала до элементарного участка dx ; P_n – давление в конце шнека; P_0 – давление в начале шнека.

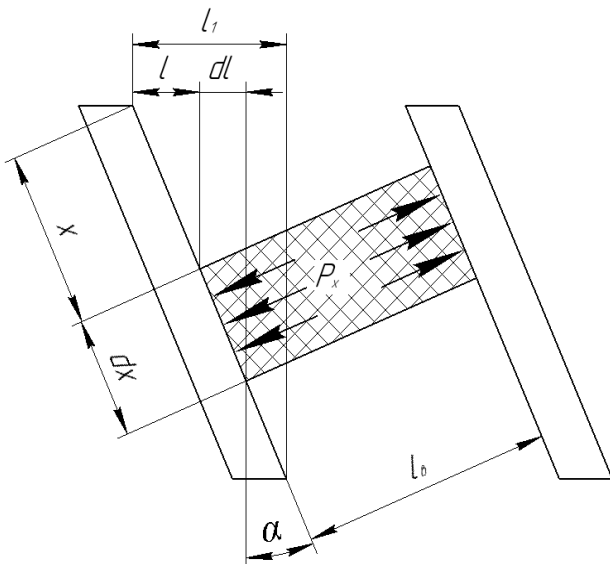


Рисунок 3 – Определение работы трения

Площадь соприкосновения смеси с валом определяется по формуле:

$$S = 2h_b x + l_b x, \quad (4)$$

где h_b – высота гребня шнека; x – путь от начала канала до элементарного участка dx ; l_b – расстояние между соседними витками.

Используя рисунок 3, выразим x и dx :

$$x = \frac{l}{\sin \alpha}; \quad dx = \frac{dl}{\sin \alpha}, \quad (5)$$

где α – угол подачи шнека.

Поставив в выражение 1 уравнения 2-5,

получим:

$$A = \int_0^{l_1} \frac{(P_n - P_0)l}{l_1} \frac{l \mu (2h_b + l_b)}{\sin \alpha \cdot \text{tg} \alpha} dl \quad (6)$$

Проинтегрировав выражение 6, получим формулу для расчета работы силы трения для первого участка шнека.

$$A = \frac{l_1^2 \mu (2h_b + l_b) (2P_{n1} + P_0)}{6 \sin \alpha \cdot \text{tg} \alpha}, \quad (7)$$

где P_{n1} – давление перед первым компрессионным затвором.

Разделим работу трения на массу входящей в зону смеси для получения формулы расчета изменения температуры смеси:

$$\Delta Q = \frac{A}{M \cdot c}, \quad (8)$$

где M – масса смеси, расположенная в витках шнека; c – удельная теплоемкость.

Расчет массы смеси, находящейся в витках шнека, произведем по формуле:

$$M = \rho v z, \quad (9)$$

где ρ – плотность смеси; v – объем смеси в одном витке; z – число витков на валу.

Для определения объема смеси в одном витке рассмотрим схему на рисунке 4.

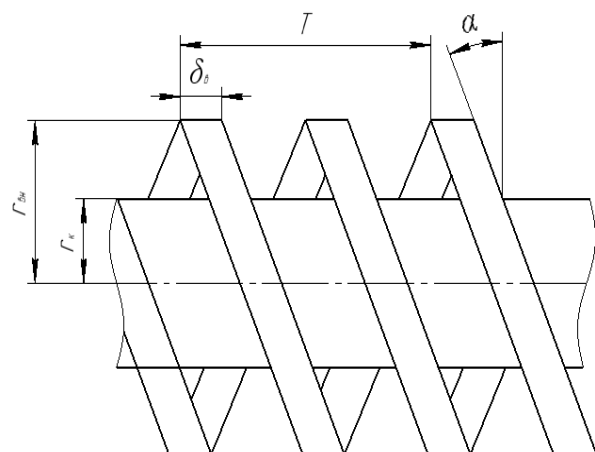


Рисунок 4 – Определение объема смеси в одном витке

По этой схеме выведем формулу для расчета объема в межвитковом пространстве для двухзаходного шнека:

$$v = T\pi(r_{\text{вн}}^2 - r_{\text{к}}^2) - 2\delta_{\text{в}}(r_{\text{вн}} - r_{\text{к}})T\sqrt{1 + ctg^2\alpha}, \quad (10)$$

где $r_{\text{вн}}$ – внешний радиус зуба шнека; $r_{\text{к}}$ – радиус канавки шнека; T – шаг витка; $\delta_{\text{в}}$ – ширина витка.

Сапропель не теряет своих положительных свойств для животных при обработке температурой до 180°C [7]. Минимальная температура, при которой происходит обработка корма в экструдере, составляет 100°C [8, 9]. На значение температуры обработки смеси существенное влияние оказывает давление в экструдере. Изменение давления можно осуществить за счет изменения длины компрессионных затворов и изменения площади выходного отверстия фильеры. Наиболее целесообразно подобрать длину компрессионных затворов, при которых будет обеспечиваться необходимая температура обработки, а за счет изменения проходного сечения фильеры – регулировать производительность и в процессе эксплуатации незначительно изменять температурный режим в зависимости от обрабатываемого материала [8, 9].

Для расчета мощности, затрачиваемой на нагревание, разделим работу на время прохождения смеси через шнек:

$$N = A\omega/2\pi z, \quad (11)$$

где ω – угловая скорость вращения шнека экструдера.

Производительность экструдера очень важный показатель работы машины. Для оценки этого критерия будем рассматривать первую зону шнека экструдера. Производительность определяем как массу смеси в одном витке, умноженную на время одного оборота:

$$Q_{\text{т}} = m \frac{\omega}{2\pi}, \quad (12)$$

где m – масса смеси в одном витке; $Q_{\text{т}}$ – теоретическая производительность шнека.

Массу смеси в одном витке находим по формуле:

$$m = \rho v. \quad (13)$$

Подставив в формулу 12 выражения 13 и 10, получим уравнение для расчета теоретической производительности экструдера:

$$Q_{\text{т}} = \rho(T\pi(r_{\text{вн}}^2 - r_{\text{к}}^2) - 2\delta_{\text{в}}(r_{\text{вн}} - r_{\text{к}})T\sqrt{1 + ctg^2\alpha}) \frac{\omega}{2\pi} \quad (14)$$

При работе экструдера имеет место противоток материала. Наиболее полно и последовательно это явление было рассмотрено в работе Силина [10]. Автором выведено уравнение для расчета производительности экструдера с учетом противодавления. Используя данную работу, запишем уравнение для расчета производительности рассматриваемого экструдера.

$$Q_{\text{з}} = Q_{\text{т}} \left(1 - \frac{P_{\text{п1}}}{P_{\text{max}}}\right), \quad (15)$$

где P_{max} – максимальное давление, создаваемое шнеком при отсутствии осевого движения материала, при закрытой головке экструдера.

$$P_{\text{max}} = \frac{\pi r_{\text{вн}}^2 \omega \eta z}{2(r_{\text{вн}} - r_{\text{к}})T}, \quad (16)$$

где η – эффективная вязкость продукта.

Выводы. В результате теоретического исследования процесса экструдирования корма с добавлением сапропеля выведены теоретические зависимости для определения еще на этапе проектирования экструдера температуры обработки смеси, мощности затрачиваемой на работу установки и производительности экструдера.

Список литературы

- 1 Бабаян И.В., Васильева О.А., Волощук Л.А. Особенности развития сельского хозяйства // Вестник Алтайской академии экономики и права. 2019. № 5. С.19-23.
- 2 Гаганов А. Планирование кормовой базы в скотоводстве // Эффективное животноводство. 2016. № 3 (124). С.13-17.
- 3 Фоминых А.В., Михайлюк Е.Н., Фомина С.В., Ковшова Н.А. Методика расчета пневмотранспортной установки экструдированной сои // Вестник Курганской ГСХА. 2019. № 2 (30). С.78-80.

4 Теоретическое исследование многофункционального шнекового смесителя-измельчителя витаминно-кормовой добавки на основе сапропеля / В.В. Морозов [и др.] // Вестник Алтайского государственного аграрного университета. 2018. № 4 (162). С. 172-177.

5 Анализ физико-механических характеристик многокомпонентных гранул, получаемых на дисковом пресс-грануляторе (сапропель+комбикорм) / В.В. Морозов [и др.] // Научно-технический прогресс в сельскохозяйственном производстве: сборник докладов XIV Международной научно-практической конференции молодых ученых. Великие Луки, 2019. С. 244-255.

6 Технология работ и комплекс машин для поточного производства и приготовления витаминно-кормовых добавок на основе сапропеля / В.В. Морозов [и др.] // Научно-технический прогресс в сельскохозяйственном производстве: сборник докладов XIV Международной научно-практической конференции молодых ученых. Великие Луки, 2019. С. 256-266.

7 Керечанина Е.Д. Приемы обезвоживания сапропелей и процессы их минерализации: дис. ... канд. сельскохозяйственных наук: 06.01.03. Великие Луки, 2011. 125 с.

8 Мартынова Д.В. Повышение эффективности процесса производства экструдированных кормовых продуктов за счет изменения конструктивных параметров шнека пресс-экструдера: дис. ... канд. техн. наук. Оренбург, 2017. 202 с.

9 Пепеляева Е.В. Повышение эффективности процесса экструдирования зерна озимой ржи путем оптимизации технологических параметров и режимов работы экструдера: дис. ... канд. техн. наук. Пермь, 2016. 158 с.

10 Силин В.А. Динамика процессов переработки пластмасс в червячных машинах. М.: Машиностроение, 1972. 147 с.

List of reference

1 Babayan I.V., Vasil'eva O.A., Voloshchuk L.A. Features of agricultural development // Bulletin of the Altai Academy of Economics and Law. 2019. № 5. Pp. 19-23.

2 Gaganov A. Feed base planning in cattle breeding // Effective livestock breeding. 2016. № 3 (124). Page 13-17.

3 Fominykh A.V., Mikhailyuk E.N., Fomina S.V., Kovshova N.A. Method of calculation of pneumatic transport plant of extruded soybean // Vestnik Kurganskoy GSKhA. 2019. № 2 (30). Pp. 78-80.

4 Theoretical study of a multifunctional screw mixer-grinder of vitamin-feed additive based on sapropel / V.V. Morozov [et al.] // Bulletin of Altai State Agricultural University. 2018. № 4 (162). Pp. 172-177.

5 Analysis of physical and mechanical characteristics of multicomponent grains-zeros obtained on a disk press-granulator (sapropel + combined feed) / V.V. Morozov [et al.] // Scientific and technological progress in agricultural production: a collection of reports of the XIV International Scientific and Practical Conference of Young Scientists. Velikiye Luki, 2019. Pp. 244-255.

6 Technology of works and a complex of machines for in-line production and preparation of vitamin-feed additives based on sapropel / V.V. Morozov [et al.] // Scientific and technological progress in agricultural production: a collection of reports of the XIV International Scientific and Practical Conference of Young Scientists. Velikiye Luki, 2019. Pp. 256-266.

7 Kerechanina E.D. Techniques of sapropel dehydration and processes of their mineralization: dissertation for the degree of candidate of agricultural sciences: 06.01.03. Velikiye Luki, 2011. 125 p.

8 Martynova D.V. Improving the efficiency of the process of production of extruded fodder products due to changing the design parameters of the extruder screw: dissertation for the degree of candidate of technical sciences. Orenburg, 2017. 202 p.

9 Pepelyaeva E.V. Improving the efficiency of the process of extruding winter rye grain by optimizing the technological parameters and operating modes of the extruder: dissertation for the degree of candidate of technical sciences. Perm, 2016. 158 p.

10 Silin V.A. Dynamics of plastics processing processes in worm machines. M.: Engineering, 1972. 147 p.